

ข้อกำหนด (Terms of Reference : TOR)

โครงการจัดซื้อโต๊ะ สำหรับพื้นที่ชั้น 3

วิทยาลัยนวัตกรรม มหาวิทยาลัยธรรมศาสตร์

ประจำปีงบประมาณ 2567

1. หลักการและเหตุผล

วิทยาลัยนวัตกรรมดำเนินการโครงการปรับปรุงพื้นที่ชั้น 3 เพื่อเพิ่มพื้นที่ใช้งานสำหรับการเรียนการสอนและการดำเนินงานในยุคดิจิทัล เพื่อพัฒนาพื้นที่ให้มีความทันสมัย เหมาะสำหรับการเรียนรู้และฝึกปฏิบัติ อีกทั้งเพื่อรองรับกิจกรรมกลุ่มของนักศึกษาและการใช้งานกิจกรรมพิเศษต่าง ๆ และเป็นพื้นที่ส่งเสริมความคิดสร้างสรรค์ และนวัตกรรมของนักศึกษา ซึ่งยังขาดครุภัณฑ์รายการโต๊ะ เก้าอี้ เพื่อใช้ในการเรียนการสอน

2. วัตถุประสงค์

2.1 เพื่อจัดซื้อครุภัณฑ์โต๊ะเรียน รองรับการจัดการศึกษา การเรียนการสอน

2.2 เพื่อจัดหาครุภัณฑ์ที่มีความยืดหยุ่น คล่องตัว เหมาะกับการเรียนการสอนในยุคดิจิทัล และกิจกรรมพิเศษ

3. คุณสมบัติของผู้เสนอราคา

3.1 มีความสามารถตามกฎหมาย

3.2 ไม่เป็นบุคคลล้มละลาย

3.3 ไม่อยู่ระหว่างเลิกกิจการ

3.4 ไม่เป็นบุคคลซึ่งอยู่ระหว่างถูกระงับการยื่นข้อเสนอหรือทำสัญญากับหน่วยงานของรัฐไว้ชั่วคราว เนื่องจากเป็นผู้ไม่ผ่านเกณฑ์การประเมินผลการปฏิบัติงานของผู้ประกอบการตามระเบียบที่รัฐมนตรีว่าการกระทรวงการคลังกำหนดตามที่ ประกาศเผยแพร่ในระบบเครือข่ายสารสนเทศของกรมบัญชีกลาง

3.5 ไม่เป็นบุคคลซึ่งถูกระงับชื่อไว้ในบัญชีรายชื่อผู้ทำงานและได้แจ้งเวียนชื่อให้เป็นผู้ทำงานของหน่วยงานของรัฐในระบบเครือข่ายสารสนเทศของกรมบัญชีกลาง ซึ่งรวมถึงนิติบุคคลที่ผู้ทำงานเป็นหุ้นส่วน ผู้จัดการ กรรมการผู้จัดการ ผู้บริหาร ผู้มีอำนาจในการดำเนินงานในกิจการของนิติบุคคลนั้นด้วย

3.6 มีคุณสมบัติและไม่มีลักษณะต้องห้ามตามที่คณะกรรมการนโยบายการจัดซื้อจัดจ้างและการบริหารพัสดุภาครัฐกำหนดในราชกิจจานุเบกษา

3.7 เป็นบุคคลธรรมดาหรือนิติบุคคลผู้มีอาชีพขายพัสดุที่ประกวดราคาอิเล็กทรอนิกส์ดังกล่าว

3.8 ไม่เป็นผู้มีผลประโยชน์ร่วมกันกับผู้ยื่นข้อเสนอรายอื่นที่เข้ายื่นของเสนอให้แก่ วิทยาลัยนวัตกรรม มหาวิทยาลัยธรรมศาสตร์ ณ วันประกาศราคาอิเล็กทรอนิกส์ หรือไม่เป็นผู้กระทำการอันเป็นการขัดขวางการแข่งขันอย่างเป็นธรรมในการประกวดราคาอิเล็กทรอนิกส์ ครั้งนี้

ผู้เสนอข้อกำหนด..... ผู้ตรวจสอบข้อกำหนด..... ผู้อนุมัติข้อกำหนด.....

3.9 ไม่เป็นผู้ได้รับเอกสิทธิ์หรือความคุ้มกัน ซึ่งอาจปฏิเสธไม่ยอมขึ้นศาลไทย เว้นแต่รัฐบาลของผู้ยื่นข้อเสนอได้มีคำสั่งในสละเอกสิทธิ์และความคุ้มกันเช่นนั้น

3.10 ผู้ยื่นข้อเสนอที่ยื่นข้อเสนอในรูปแบบของ “กิจการร่วมค้า” ต้องมีคุณสมบัติดังนี้
กรณีที่ข้อตกลงฯ กำหนดให้ผู้เข้าร่วมค้ารายใดรายหนึ่งเป็นผู้เข้าร่วมค้าหลัก ข้อตกลงฯ จะต้องมีการกำหนดสัดส่วนหน้าที่ และความรับผิดชอบในปริมาณงาน สิ่งของ หรือมูลค่าตามสัญญาของผู้ร่วมค้าหลักมากกว่าผู้เข้าร่วมค้ารายอื่นทุกราย

กรณีที่ข้อตกลงฯ กำหนดให้ผู้เข้าร่วมค้ารายใดรายหนึ่งเป็นผู้เข้าร่วมค้าหลักกิจการร่วมค้านั้น ต้องใช้ผลงานของผู้ร่วมค้าหลักรายเดียวเป็นผลงานของกิจการร่วมค้าที่ยื่นข้อเสนอ

สำหรับข้อตกลงฯ ที่ไม่ได้กำหนดให้ผู้เข้าร่วมค้ารายใดเป็นผู้เข้าร่วมค้าหลัก ผู้เข้าร่วมค้าทุกรายจะต้องมีคุณสมบัติครบถ้วนตามเงื่อนไขที่กำหนดไว้ในเอกสารเชิญชวน

3.11 ผู้เสนอราคาต้องลงทะเบียนในระบบจัดซื้อจัดจ้างภาครัฐด้วยระบบอิเล็กทรอนิกส์ (Electronic Government Procurement : e-GP) ของกรมบัญชีกลาง

3.12 ผู้ยื่นข้อเสนอต้องมีมูลค่าสุทธิของกิจการ ดังนี้

(1) กรณีผู้ยื่นข้อเสนอเป็นนิติบุคคลที่จัดตั้งขึ้นตามกฎหมายไทยซึ่งได้จดทะเบียนเกินกว่า 1 ปี ต้องมีมูลค่าสุทธิของกิจการ จากผลต่างระหว่างสินทรัพย์สุทธิหักด้วยหนี้สินสุทธิที่ปรากฏในงบแสดงฐานะการเงินที่มีการตรวจรับรองแล้ว ซึ่งต้องแสดงค่าเป็นบวก 1 ปี สิ้นสุดก่อนวันยื่นข้อเสนอ

(2) กรณีผู้ยื่นข้อเสนอเป็นนิติบุคคลที่จัดตั้งขึ้นตามกฎหมายไทยซึ่งยังไม่มีงบแสดงฐานะการเงินกับกรมพัฒนาธุรกิจการค้า ให้พิจารณาการกำหนดมูลค่าของทุนจดทะเบียน โดยผู้ยื่นข้อเสนอจะต้องมีทุนจดทะเบียนที่เรียกชำระมูลค่าหุ้นแล้ว ณ วันที่ยื่นข้อเสนอ ไม่ต่ำกว่า 1 ล้านบาท

(3) สำหรับการจัดซื้อจัดจ้างครั้งหนึ่งที่มีวงเงินเกิน 500,000 บาทขึ้นไป กรณีผู้ยื่นข้อเสนอเป็นบุคคลธรรมดา โดยพิจารณาจากหนังสือรับรองบัญชีเงินฝากไม่เกิน 90 วัน ก่อนวันยื่นข้อเสนอ โดยต้องมีเงินฝากคงเหลือในบัญชีธนาคารเป็นมูลค่า 1 ใน 4 ของมูลค่างบประมาณของโครงการหรือรายการที่ยื่นข้อเสนอในแต่ละครั้ง และหากเป็นผู้ชนะการจัดซื้อจัดจ้างหรือเป็นผู้ได้รับการคัดเลือกจะต้องแสดงหนังสือรับรองบัญชีเงินฝากที่มีมูลค่าดังกล่าวอีกครั้งหนึ่งในวันลงนามในสัญญา

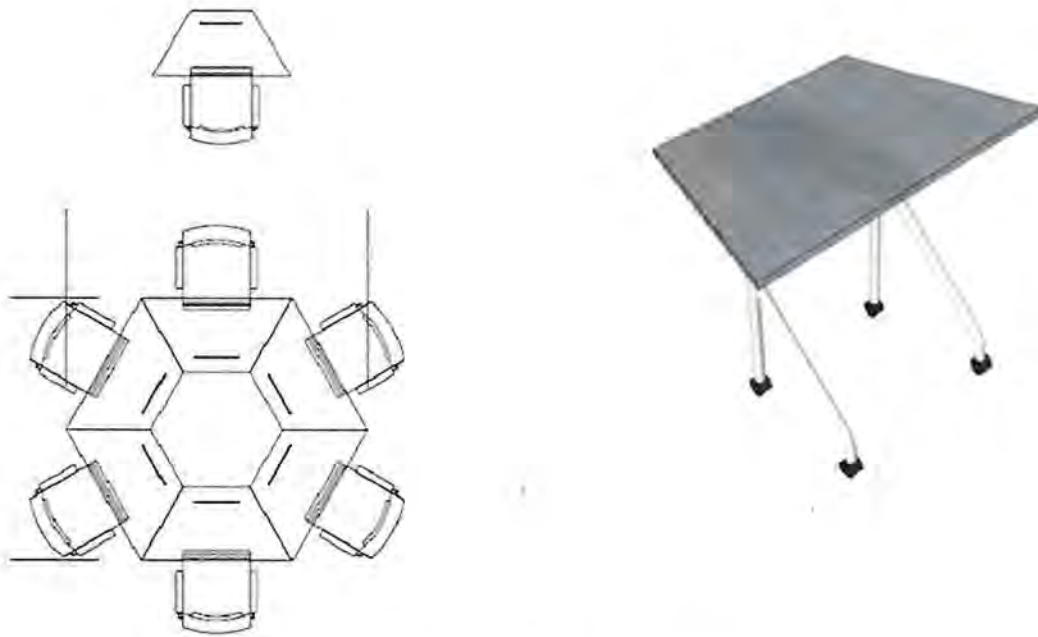
(4) กรณีที่ผู้ยื่นข้อเสนอไม่มีมูลค่าสุทธิของกิจการหรือทุนจดทะเบียนหรือมีแต่ไม่เพียงพอที่จะเข้ายื่นข้อเสนอ ผู้ยื่นข้อเสนอสามารถขอวงเงินสินเชื่อ โดยต้องมีวงเงินสินเชื่อ 1 ใน 4 ของมูลค่างบประมาณของโครงการหรือรายการที่ยื่นข้อเสนอในแต่ละครั้ง (สินเชื่อที่ธนาคารภายในประเทศ หรือบริษัทเงินทุนหรือบริษัทเงินทุนหลักทรัพย์ที่ได้รับอนุญาตให้ประกอบกิจการเงินทุนเพื่อการพาณิชย์และประกอบธุรกิจค้าประกัน ตามประกาศของธนาคารแห่งประเทศไทย ตามรายชื่อบริษัทเงินทุนที่ธนาคารแห่งประเทศไทยแจ้งเวียนให้ทราบโดยพิจารณาจากยอดเงินรวมของวงเงินสินเชื่อที่สำนักงานใหญ่รับรอง หรือที่สำนักงานสาขารับรอง (กรณีได้รับมอบอำนาจจากสำนักงานใหญ่) ซึ่งออกให้แก่ผู้ยื่นข้อเสนอ นับถึงวันยื่นข้อเสนอไม่เกิน 90 วัน

ผู้เสนอข้อกำหนด..... ผู้ตรวจสอบข้อกำหนด..... ผู้อนุมัติข้อกำหนด.....

วิทยาลัยของสงวนสิทธิ์ในการพิจารณาผลงานที่ระบุข้างต้นว่าเป็นผลงานที่ดีและมีคุณภาพหรือไม่ เพื่อประโยชน์ทางราชการให้ได้ผู้รับจ้างที่มีประสิทธิภาพในการทำงาน มีผลงานที่มีคุณภาพ อีกทั้งข้อกำหนดนี้มิได้เจาะจง หรือผูกขาดว่าจะต้องเป็นผู้เสนอราคารายใดรายหนึ่ง โดยผู้เสนอราคาจะต้องยื่นต้นฉบับหนังสือรับรองผลงาน ทั้งนี้ วิทยาลัยของสงวนสิทธิ์ที่จะตรวจสอบข้อเท็จจริงโดยตรงจากหน่วยงานตามเอกสารที่เสนอ

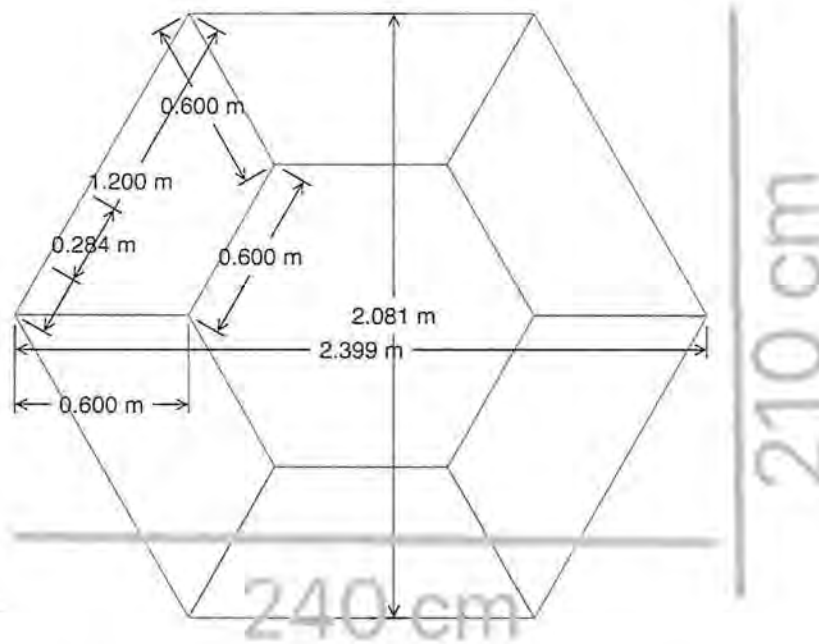
4. รูปแบบรายการ หรือคุณลักษณะเฉพาะ

4.1 โต๊ะทรงคางหมู ขนาดไม่น้อยกว่า ยาว 120 ซม. กว้าง 60 ซม. สูง 75 ซม. จำนวน 100 ตัว พร้อมติดตั้งล้อเลื่อนแบบปรับล็อกได้



ภาพที่ 4.1 ตัวอย่างรูปโต๊ะทรงคางหมู

4.2 ขนาดหน้าที่อป เมื่อประกอบ 6 ตัวเข้าด้วยกันแล้ว จะได้ขนาดประมาณ 240x210 ซม.



ภาพที่ 4.2 ตัวอย่างรูปโตะทรงคางหมูเมื่อประกอบรวมกัน 6 ตัว

4.3 หน้าโตะทรงสี่เหลี่ยมคางหมู เคลือบผิวด้วยเมลามีน ความหนาไม่น้อยกว่า 25 mm ตัวไม้หน้าโตะยึดติดกับขาโตะ กันร้อน กันชื้น

4.4 โตะทุกตัวติดตั้งบังตา ทำจากเหล็กแผ่นแบบฉลุความหนาไม่น้อยกว่า 2 mm

4.5 โตะทุกตัวได้รับการรับรองตามมาตรฐานผลิตภัณฑ์อุตสาหกรรม มอก.ของสำนักงานมาตรฐานผลิตภัณฑ์อุตสาหกรรม กระทรวงอุตสาหกรรม หรือมาตรฐาน ISO

4.6 ผู้เสนอราคาต้องแสดงภาพถ่ายโตะที่เสนอราคา ด้านหน้า ด้านหลัง และด้านข้างและแสดงภาพถ่ายเครื่องหมายและฉลาก มอก. ที่ติดกับโตะให้ชัดเจน

5. ระยะเวลาการดำเนินงาน

ผู้เสนอราคาต้องดำเนินงานแล้วเสร็จ ภายใน 90 วัน นับถัดจากวันลงนามในสัญญา ตามรูปแบบรายการและคุณลักษณะเฉพาะใน ข้อ 4

6. การส่งมอบงานและการจ่ายเงิน

ผู้เสนอราคาจะต้องดำเนินงานให้แล้วเสร็จและส่งมอบงานภายใน 90 วัน นับถัดจากวันลงนามในสัญญา โดยวิทยาลัยจะชำระค่าใช้จ่าย เมื่อผู้เสนอราคาได้ส่งมอบงานครบถ้วนตามที่กำหนดและคณะกรรมการตรวจรับพัสดุได้ตรวจรับเรียบร้อยแล้ว

ผู้เสนอข้อกำหนด.....ผู้ตรวจสอบข้อกำหนด.....ผู้อนุมัติข้อกำหนด.....

7. งบประมาณ

งบประมาณในการดำเนินงานเป็นจำนวนเงิน 1,100,000 บาท (หนึ่งล้านหนึ่งแสนบาทถ้วน) ซึ่งรวมภาษีมูลค่าเพิ่ม 7% เรียบร้อยแล้ว เบิกจ่ายจากงบประมาณโครงการกองทุนค่าธรรมเนียมการศึกษา เพื่อพัฒนามหาวิทยาลัย ประจำปีงบประมาณ 2567

8. ราคาากลางและแหล่งที่มาของราคาากลาง

ในการกำหนดราคาากลางหรือสืบราคาในครั้งนี้ ดำเนินการสืบราคาจากท้องตลาด เป็นราคาอ้างอิงในการกำหนดราคาากลาง ซึ่งราคาากลางในครั้งนี่คือ 1,030,000 บาท (หนึ่งล้านสามหมื่นบาทถ้วน) สืบราคาจากท้องตลาด 3 ราย (รายละเอียดตามเอกสารแนบ) ดังนี้

1. บริษัท พีแอนด์ดับบลิว โซโลชั่น เทคโนโลยี จำกัด
2. ห้างหุ้นส่วนจำกัด เอ วิชั่น ซาวด์
3. บริษัท เอลิม คอนเนคชั่น จำกัด (สำนักงานใหญ่)

9. หลักเกณฑ์การพิจารณา

ในการพิจารณาผลการยื่นข้อเสนอราคา วิทยาลัยจะใช้เกณฑ์ราคาเป็นเกณฑ์พิจารณา

10. อัตราค่าปรับ

ในกรณีที่ ผู้ขายส่งมอบพัสดุโครงการจัดซื้อโต๊ะ สำหรับพื้นที่ ชั้น 3 วิทยาลัยนวัตกรรมการมหาวิทยาลัยธรรมศาสตร์ เกินระยะเวลาที่กำหนดส่งมอบ ผู้ขายจะต้องชำระค่าปรับให้วิทยาลัย โดยคิดค่าปรับเป็นรายวัน ในอัตราร้อยละ 0.2 ต่อวันของราคาพัสดุที่ยังไม่ได้ส่งมอบ นับถัดจากวันที่ครบกำหนดส่งมอบตามสัญญา แต่จะต้องไม่ต่ำกว่าวันละ 100 บาท จนถึงวันที่ผู้ขายได้ส่งมอบงานให้แก่ผู้ซื้อได้ครบถ้วนและถูกต้อง

11. การกำหนดระยะเวลารับประกันความชำรุดบกพร่อง

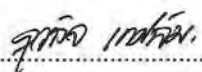
ผู้ขายตกลงรับประกันความชำรุดบกพร่องภายในระยะเวลาไม่น้อยกว่า 1 ปี นับถัดจากวันที่วิทยาลัยนวัตกรรมการได้รับมอบสิ่งของทั้งหมดไว้โดยถูกต้องครบถ้วนตามสัญญา โดยภายในกำหนดเวลาดังกล่าว หากสิ่งของตามสัญญานี้เกิดชำรุดบกพร่องหรือขัดข้อง อันเนื่องมาจากการใช้งานปกติ ผู้ขายจะต้องจัดการซ่อมแซมหรือแก้ไขให้อยู่ในสภาพที่ใช้การได้ดีดังเดิม ภายใน 7 วันทำการ นับถัดจากวันที่ได้รับแจ้งจากผู้ซื้อ โดยไม่คิดค่าใช้จ่ายใด ๆ ทั้งสิ้น หากผู้ขายไม่จัดการซ่อมแซมหรือแก้ไขภายในกำหนดเวลาดังกล่าว ผู้ซื้อมีสิทธิ์ที่จะทำการนั้นเองหรือจ้างผู้อื่นให้ทำการนั้นแทนผู้ขาย โดยผู้ขายต้องเป็นผู้ออกค่าใช้จ่ายเองทั้งสิ้น

12. สถานที่ส่งมอบงาน

วิทยาลัยนวัตกรรมการ มหาวิทยาลัยธรรมศาสตร์ ท่าพระจันทร์ งานบริหารและธุรการ ชั้น 4 อาคาร
อเนกประสงค์ 3

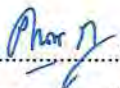
13. กำหนดยื่นราคา

ผู้เสนอราคาจะต้องยื่นราคาไม่น้อยกว่า 30 วัน

ผู้เสนอข้อกำหนด..... 

(นายรุจกิจ เทศฉิม)

เจ้าหน้าที่อาคารสถานที่

ผู้ตรวจสอบข้อกำหนด..... 



(นายคุณกร แก้วขาว)

รักษาในตำแหน่งหัวหน้างานบริหารและธุรการ

ผู้อนุมัติข้อกำหนด..... 

(ผศ.ดร.จิโรจน์ บุรณศิริ)

รองคณบดีฝ่ายบริหาร

ผู้เสนอข้อกำหนด.....  ผู้ตรวจสอบข้อกำหนด.....  ผู้อนุมัติข้อกำหนด..... 